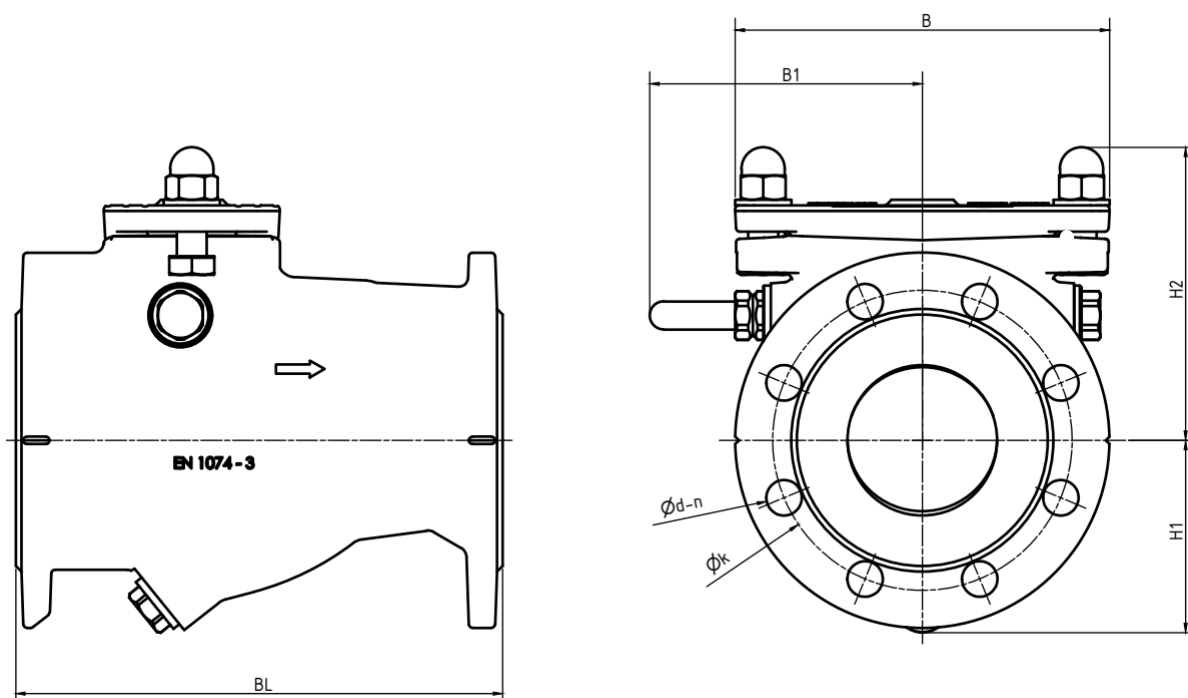
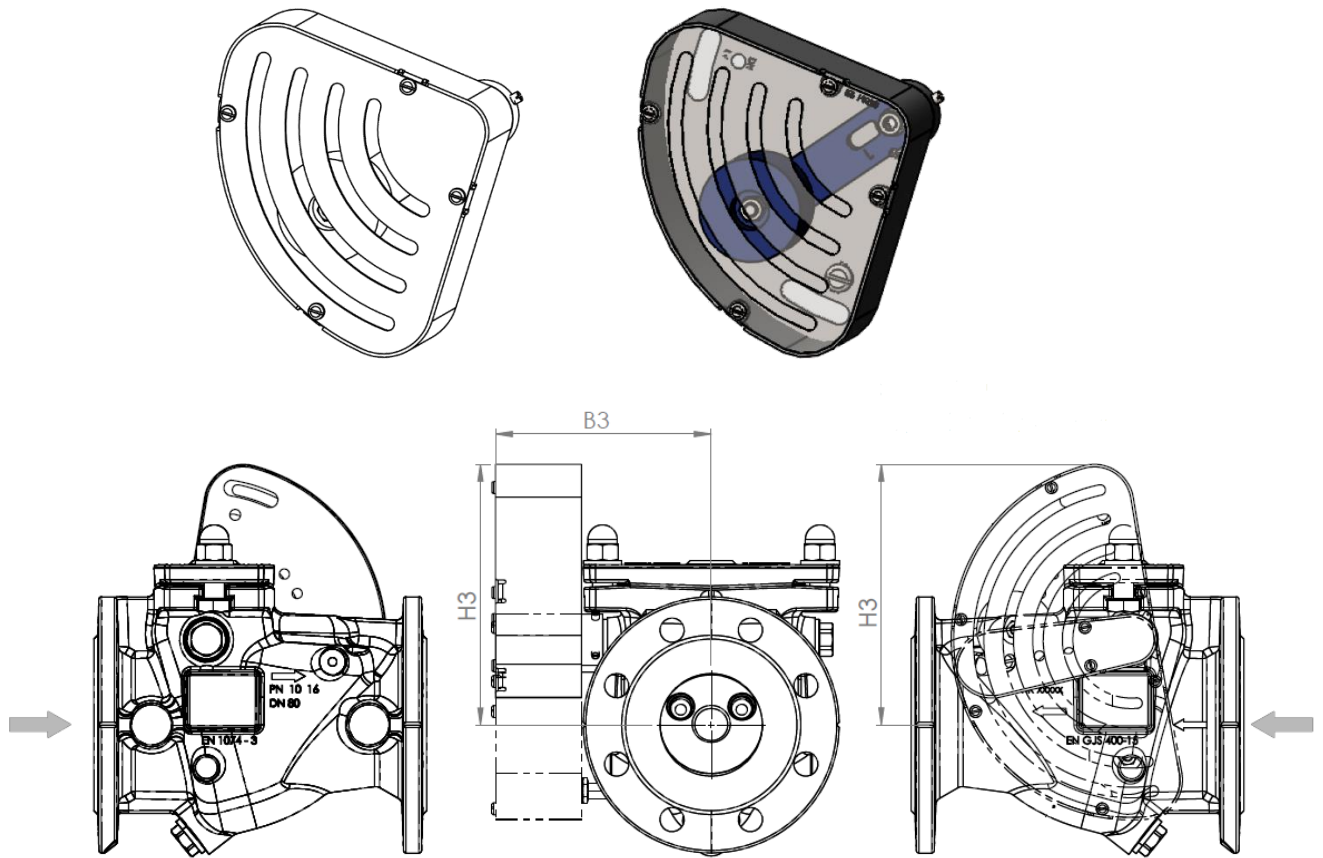


Abmessungen und Gewichte



DN [mm]	BL [mm]	Øk PN10/16	Ød-n PN10/16	H1 [mm]	H2 [mm]	B [mm]	B1 [mm]	Gewicht [Kg]
50	200	125	19-4	90	140	165	125	12
65	240	145	19-4	100	150	185	130	15
80	260	160	19-8	105	155	200	130	19
100	300	180	19-8	115	180	225	140	25
125	350	210	19-8	140	220	305	180	40
150	400	240	23-8	155	240	340	220	60
200	500	295	23-8/23-12	190	295	400	245	90
250	600	350/355	23-12/28-12	235	335	470	290	130
300	700	400/410	23-12/28-12	255	350	505	310	150
350	800	460/470	23-16/28-16	345	427	585	370	300
400	900	515/525	28-16/31-16	372	461	660	455	425
500	1100	620/650	28-20/34-20	424	530	770	465	618

Schutzkorb, Hebel & Gewicht



DN [mm]	B3 [mm]	H3 [mm]
50	165	180
65	170	190
80	175	210
100	190	260
125	235	325
150	260	350
200	290	360
250	335	580
300	360	600
350	425	580
400	440	630
500	500	860